

GL-PANE СЗВО



Описание

Светодиодные осветительные системы GL-PANE СЗВО – это светильники, предназначенные для общего энергосберегающего освещения общественных зданий, административно-офисных и хозяйственных помещений, объектов ЖКХ, холлов, коридоров, тамбуров и т.д. Хорошо подойдут под интерьер, как жилого, так и торгово-офисного характера. Светильники GL-PANE СЗВО оснащены встроенным вовнутрь корпуса опτικο-акустическим датчиком выключения освещения. Включение освещения происходит при появлении акустического шума на определенный промежуток времени, при этом датчик коммутирует нагрузку только при недостаточном уровне освещенности.

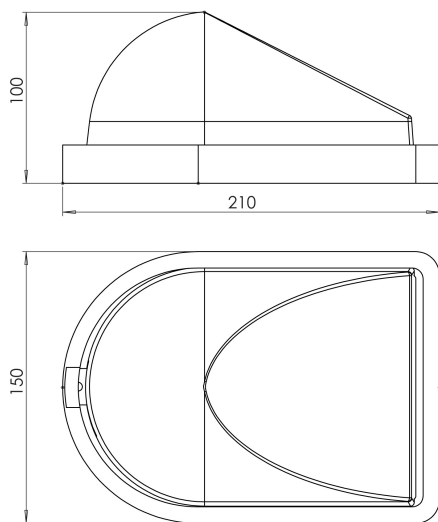
Конструкция

Корпус светильников GL-PANE выполнен из АБС-сополимера. Монтаж осуществляется на стены или ровную поверхность возводимые из любых строительных материалов. Светильники GL-PANE являются эффективной заменой ламп накаливания и энергосберегающих ламп светильников НБО, НББ, НБП.

Оптическая система

Рессиватель GL-PANE изготовлен из высококачественного матового светотехнического поликарбоната. Диапазон цветовых температур, выпускаемый стандартной серией GL-TILE - 5000-5500 К.

Габаритный чертеж



Технические характеристики

- Материал корпуса: термостойкий АБС-сополимер белого цвета
- Оптическая система: светотехнический матовый поликарбонат
- Потребляемая мощность светильника: 12 Вт
- Освещенность, при которой осуществляется коммутация нагрузки, лк: <5
- Задержка включения, с: ~40
- Общий световой поток: 1300 лм
- Рабочий ток светодиодов: 30 мА
- Количество светодиодов: 20 шт
- Коэффициент мощности, cos φ: более 0,95
- Температурный диапазон: -20... +40 °С
- Угол излучения: 170°
- Индекс цветопередачи, Ra: >70
- Габаритные размеры светильника: 210 x 150 x 100 мм
- Масса: 0,25 кг
- Вид климатического исполнения: УХЛ 4
- Степень защиты: IP 41
- Гарантия 3 года

